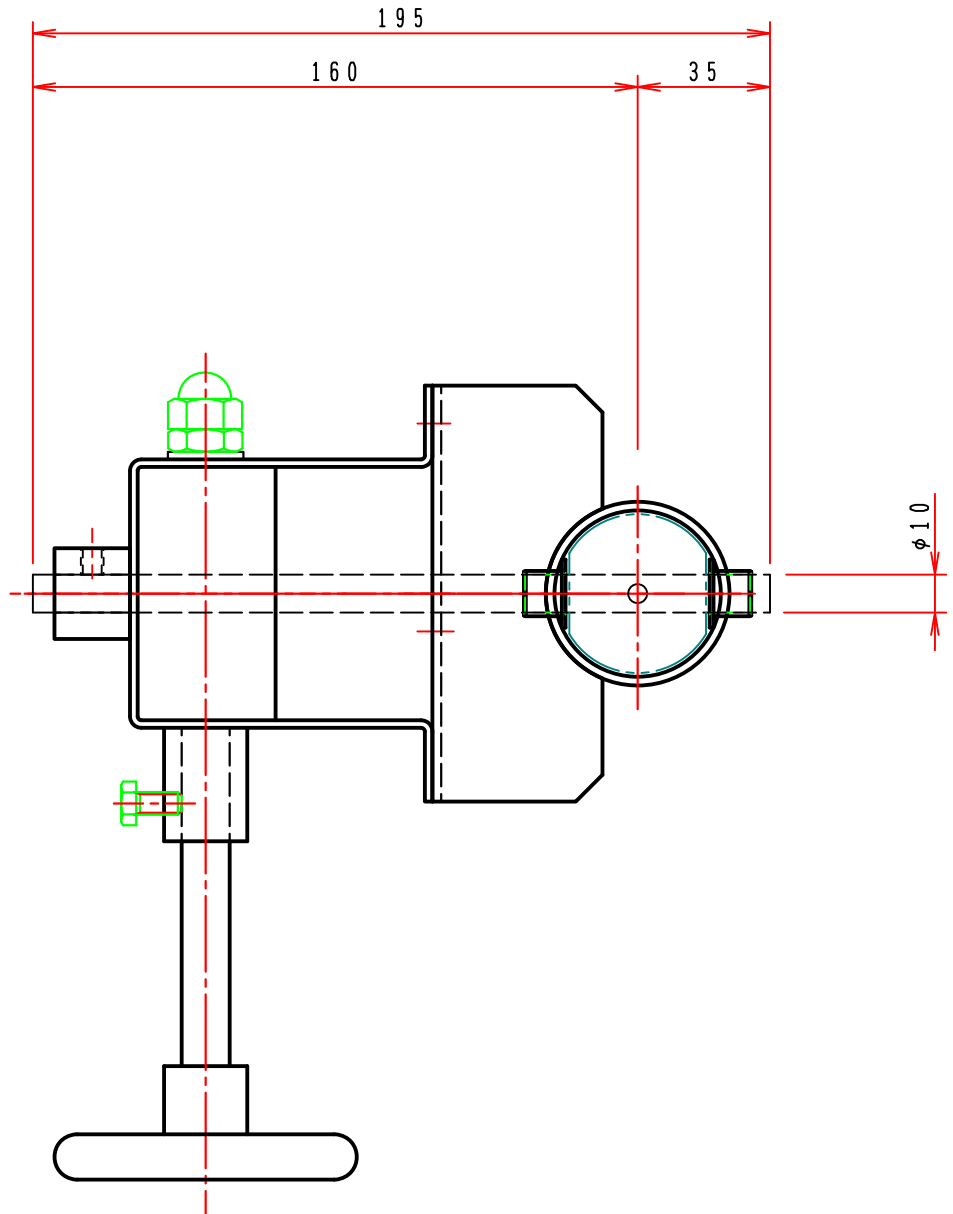
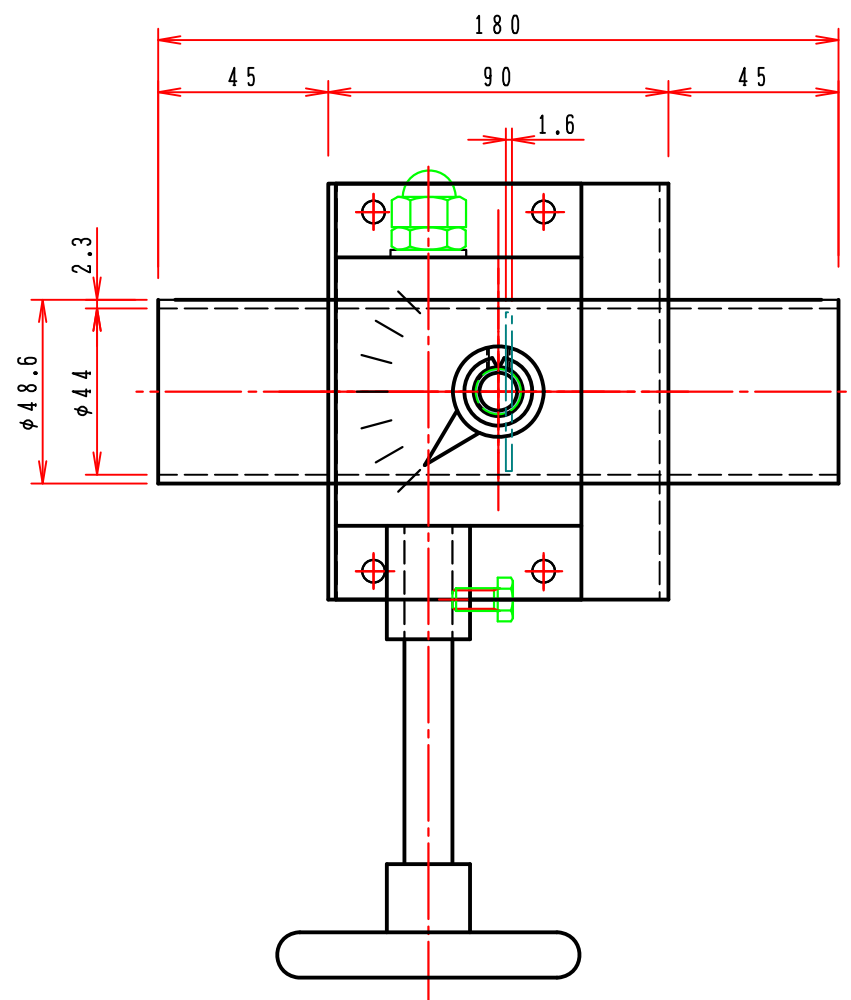


1 2 3 4 5 6 7 8

A
B
C
D
E
F



注記
 図中の寸法については現場調査及び機器設計等の進捗にともなって変更することがある。

10			
9			
8			
7			
6			
5			
4			
3	手動ハンドル	1	DK-V-10 (右)
2	軸受	2	LFZF-10-10
1	ダンパー	1	MD-40A
No	部品名称 TITLE	数量 QTY	備考 (規格・寸法) (DIMENSIONS)

1 : 塗装

	回数 REV. MARK
	年月日 DATE
	承認 APPROVED BY
	変更者 REVISED BY
	記事 CONTENTS

	承認 APPROVED BY	検図 CHECKED BY
尺度 SCALE
単位 UNITS	設計 DESIGNED BY	製図 DRAWN BY

名称 TITIF
 小径ダンパー 40A [フランジ無し]
 手動ダンパー (SS)
 EVDWF-40S 40型



EVDWF-40S 01 変更回数 00

1 2 3 4 5 6 7 8

図面番号 DRAWING NO.